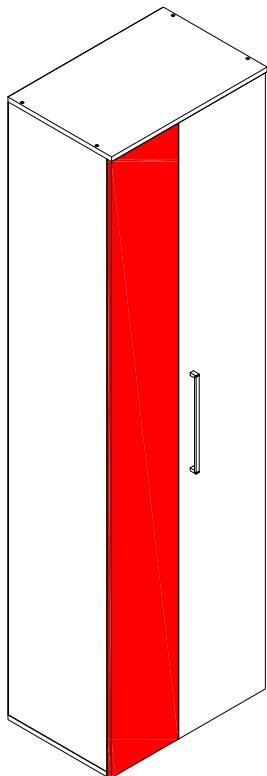
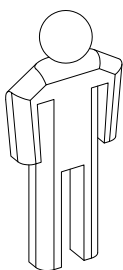


Шкаф для одежды Прихожая "Фан".



г. Брянск
 2017



Инструмент (в комплект не входит)



Сборку изделия следует производить на ровном полу, застеленном материалом, предотвращающем порчу деталей, и согласно данной инструкции.

Перед сборкой изделия необходимо внимательно ознакомиться с инструкцией, проверить в соответствии с настоящей инструкцией количество деталей и фурнитуры, определить положение деталей в изделии по схеме сборки.

Детали необходимо закреплять прочно, не допуская их качания. При сборке следует избегать неосторожных ударов и излишних усилий.

Настоятельно рекомендуем доверить сборку изделия профессиональным сборщикам мебели.

Сохранность и долговечность мебели зависят от эксплуатации и ухода за ней.

1. Не рекомендуется:

- устанавливать изделия вблизи отопительных приборов;
- содержать изделия в сырых не отапливаемых помещениях;
- ставить на поверхности полок, горизонтальных щитов горячие предметы;
- оставлять без надобности двери открытыми, ящики выдвинутыми.

2. Необходимо:

- лицевые поверхности беречь от механических повреждений, т.к. их ремонт в домашних условиях почти невозможен;
- предохранять изделия от попадания на них кислот, щелочей, различных растворителей; облитое место следует немедленно вытереть сухой мягкой тканью;
- протирать изделия мягкой, сухой тканью; при этом допускается использование только специальных составов для ухода за мебелью.

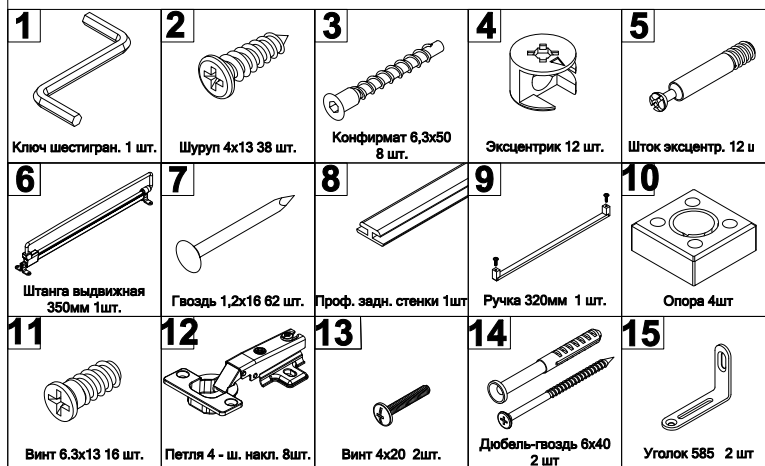
Внимание!

В связи с постоянным совершенствованием и модернизацией продукции предприятие оставляет за собой право вносить изменения в конструкцию без предварительного оповещения.

За механические повреждения, возникшие при транспортировке, сборке и хранении предприятие-изготовитель ответственности не несет. В случае обнаружения производственных дефектов или недостачи элементов следует обращаться по месту приобретения мебели.

Ведомость листовых деталей

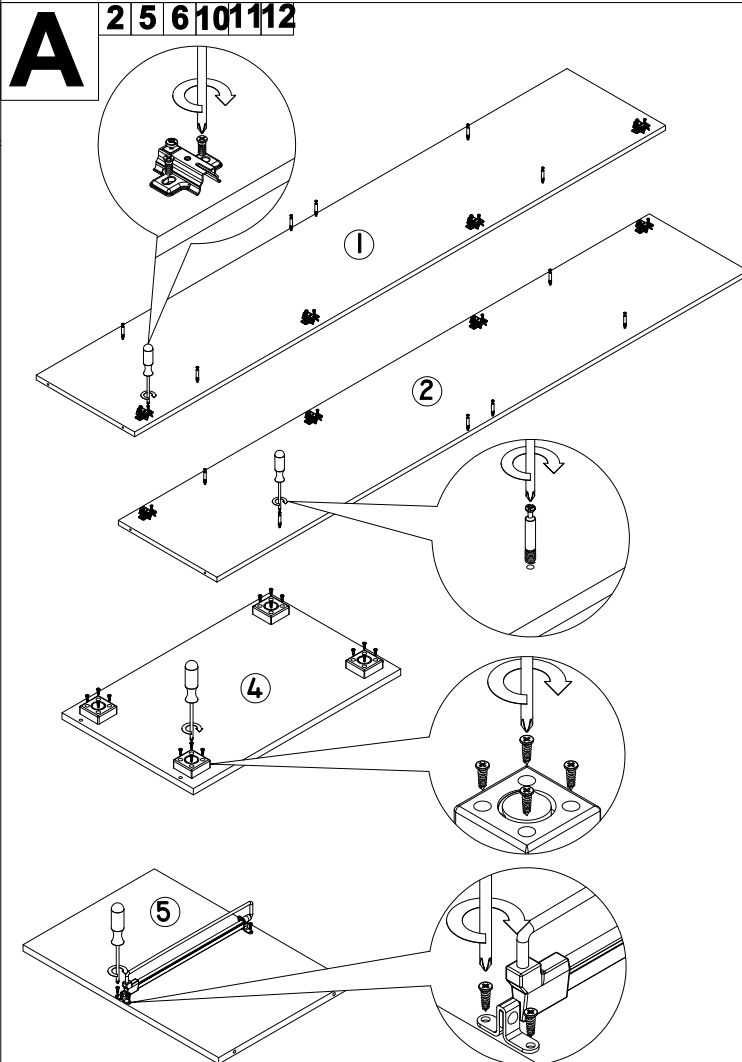
№ п/п	Наименование	Размер	Кол-во
1	Бок левый	2048x380	1
2	Бок правый	2048x380	1
3	Колпак	600x400	1
4	Дно	600x380	1
5	Полка	566x384	2
6	Щит жесткости	566x160	1
7	Фасад левый	2060x246	1
8	Фасад правый	2060x346	1
9	Стенка задняя	2076x296	2



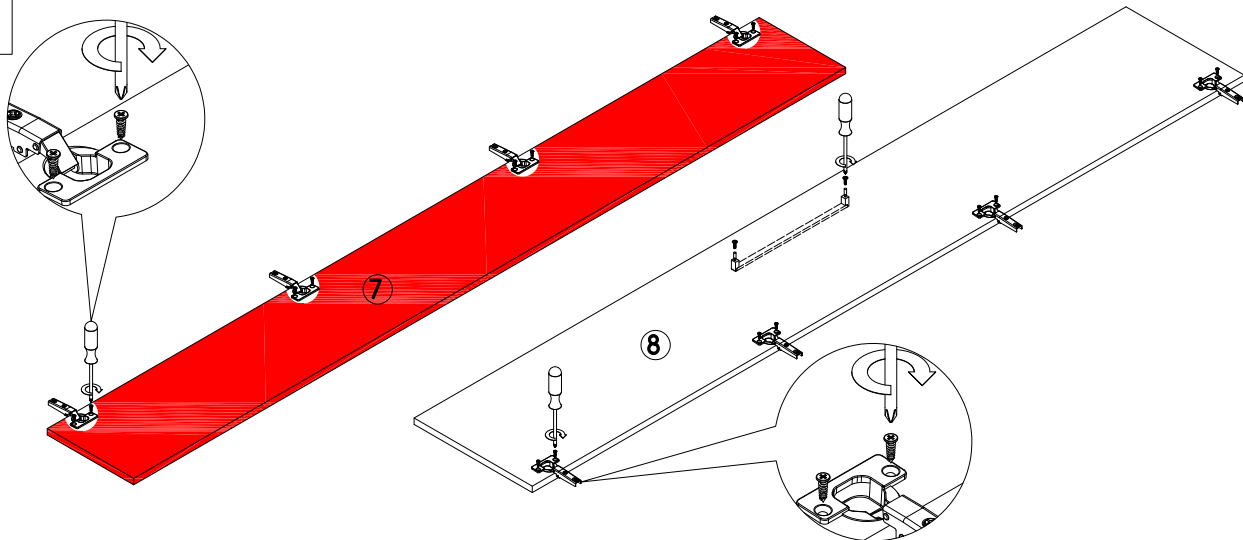
③ - номер детали по ведомости

1 2 3 4 - номер фурнитуры для данного шага

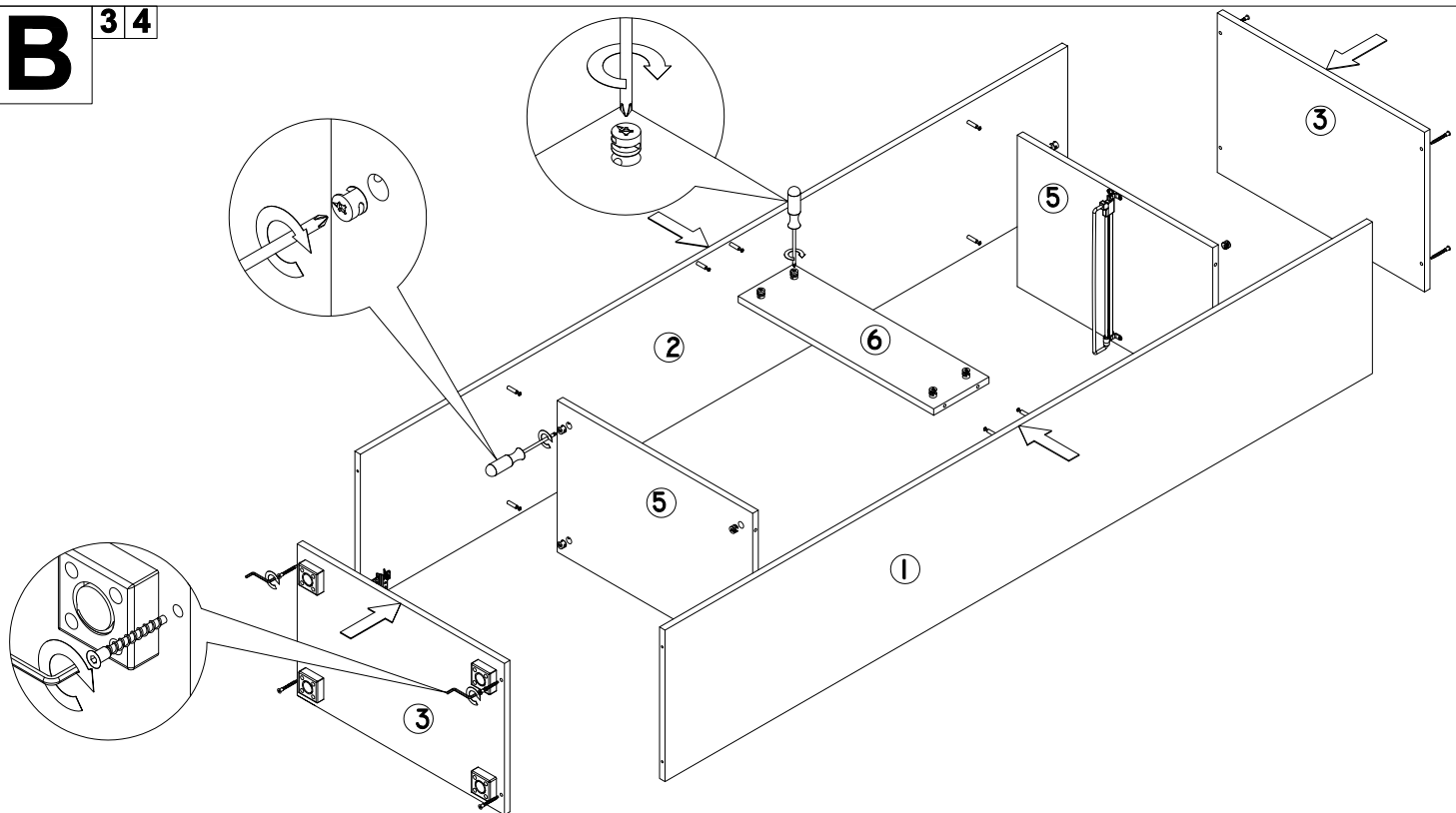
1 - обозначение последовательности действий



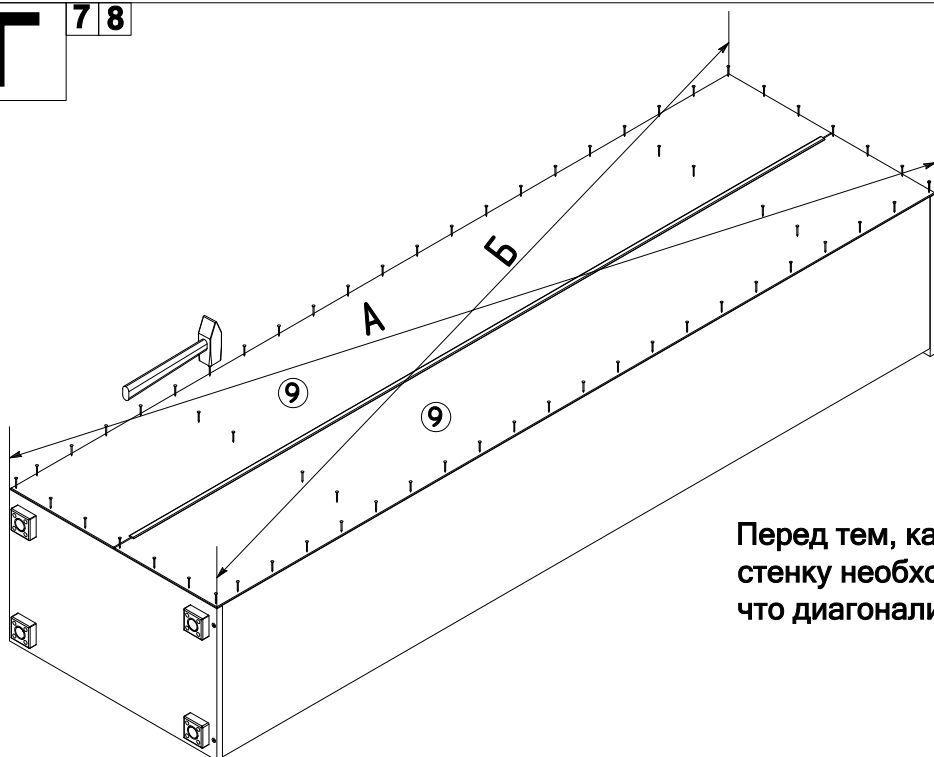
Б 2 912



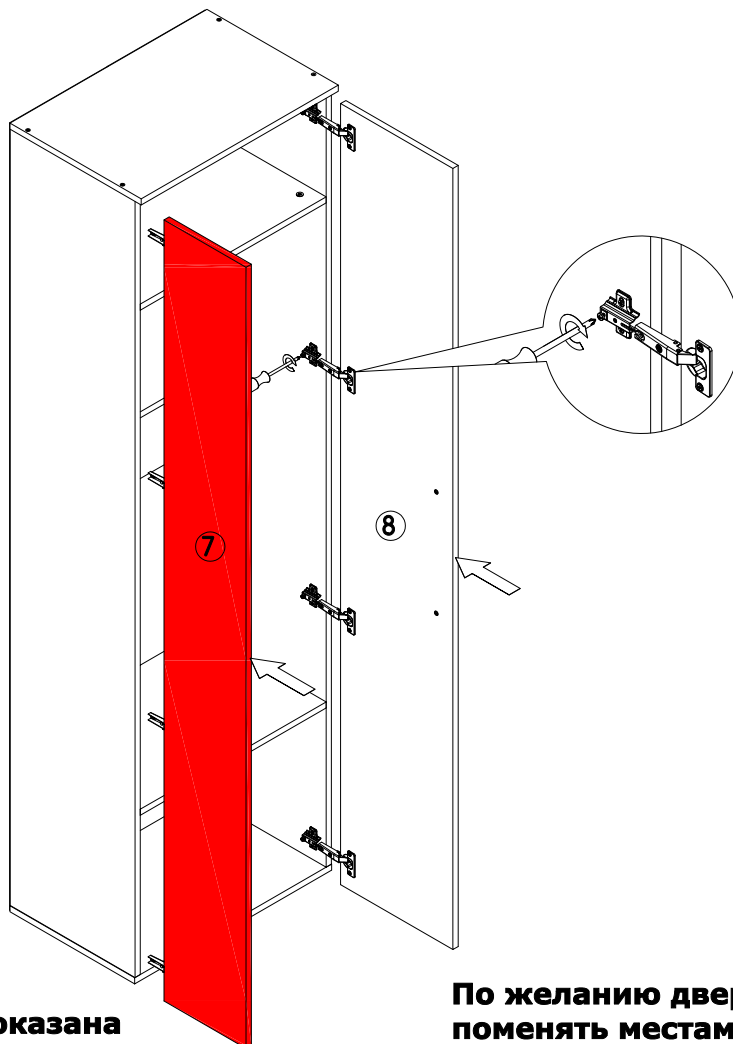
В 3 4



Г 7 8



Перед тем, как прибавить заднюю стенку необходимо убедиться в том, что диагонали одинаковы ($\pm 1-2$ мм). $A = B$

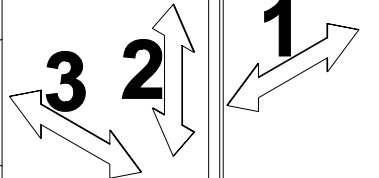
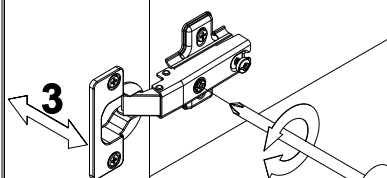
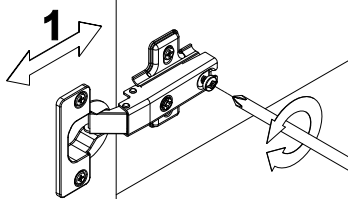
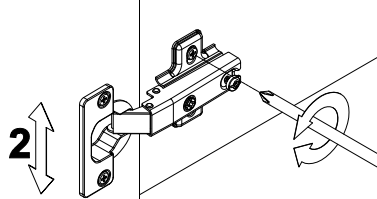
Д

* Регулировка петель показана на шаге Е.

По желанию двери можно поменять местами.

Е

РЕГУЛИРОВКА ПЕТЛИ

**Ж**

21415

