

### Правила эксплуатации и ухода за мебелью.

1. Хранить и эксплуатировать мебель следует в сухих и теплых помещениях при температуре +5° - +40° и относительной влажности воздуха 50-60%.

2. Не рекомендуется устанавливать мебель вблизи отопительных приборов.

3. Чистку мебели следует производить мягкой тканью и специальными составами, не допускается использование агрессивных жидкостей и абразивных материалов.

4. При ослаблении крепления соединений следует периодически подтягивать винты, шурупы, стяжки и т.д.

5. Статическая вертикальная нагрузка не должна превышать 5кг на дно ящиков и 10кг на полки стеллажей и шкафов, при этом распределение нагрузки по поверхностям должно быть максимально равномерным.

6. После сборки изделие установить на ровной горизонтальной поверхности, во избежание перекоса и падения изделия, при необходимости, использовать дополнительное крепление к поверхностям помещения.

### Гарантийные обязательства.

Предприятие-изготовитель гарантирует соответствие изделия требованиям ГОСТ 16371-2014 при соблюдении условий транспортировки, сборки, эксплуатации и хранения.

Гарантийный срок эксплуатации – 24 месяца. Срок исчисляется со дня продажи мебели.

Претензии по комплектности и качеству должны направляться покупателем в магазин, где была приобретена мебель.

Гарантия не распространяется на мебель, имеющую механические повреждения, возникающие при транспортировке, в процессе неправильной сборки и эксплуатации и дефекты, возникающие при неправильном уходе.

Сборка изделия должна производиться квалифицированными специалистами.

Предприятие оставляет за собой право вносить изменения в конструкцию набора. Срок службы изделия – 10 лет.

Фирма-производитель оставляет за собой право на изменения изделия в целях его усовершенствования, которые не ухудшают потребительские качества товара

## Паспорт изделия

Набор мебели для детской комнаты 2.61.401.134

«Прованс»

Шкаф 2-дверный №401

95736.02.000





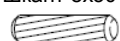

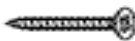





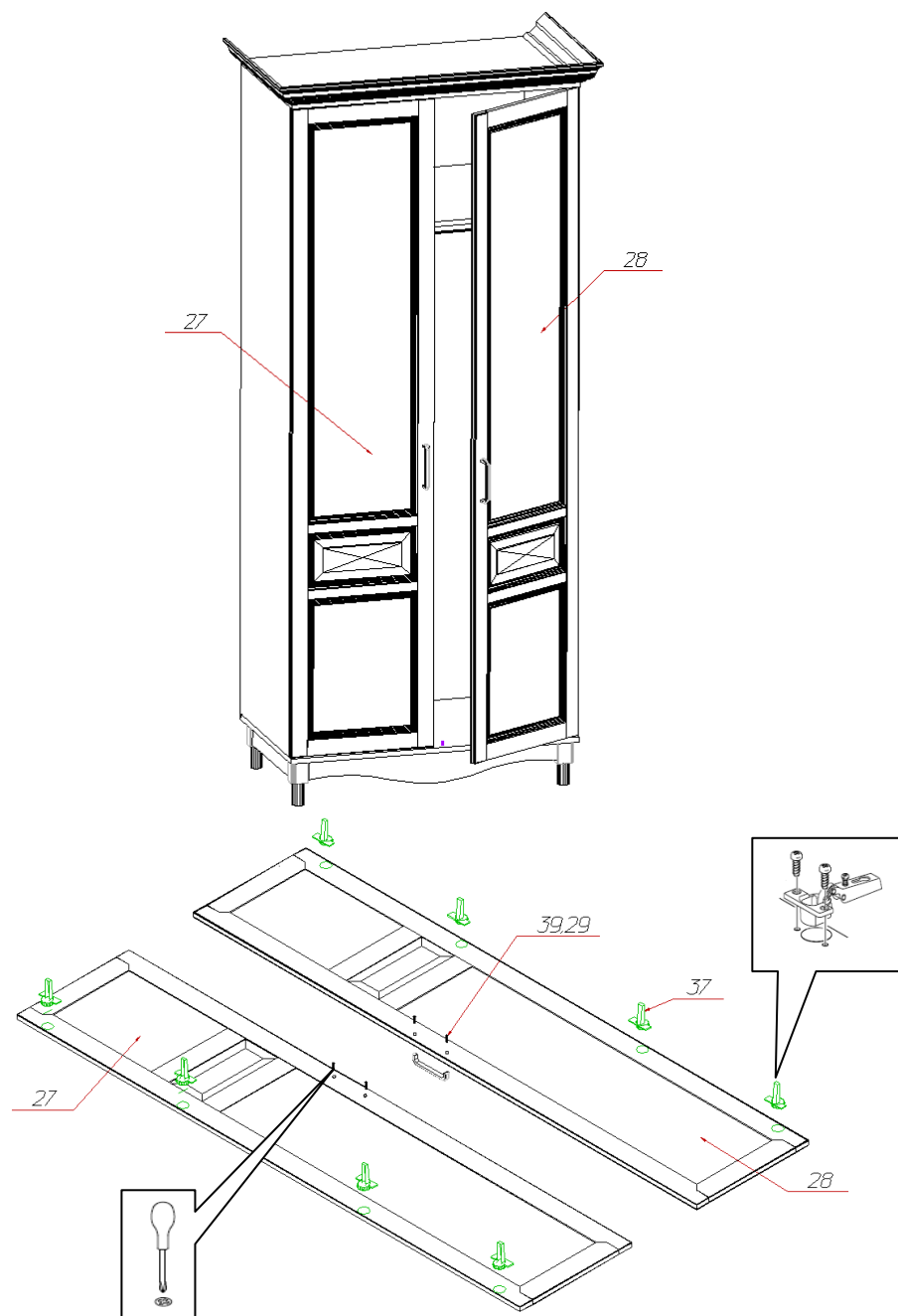
Производитель: ООО «Яна», Россия, 344009, г. Ростов-на-Дону, пр. Шолохова, 304, [www.yanamebel.ru](http://www.yanamebel.ru), e-mail: [info@yanamebel.ru](mailto:info@yanamebel.ru)

## Уважаемый покупатель! БЛАГОДАРИМ ЗА ВАШ ВЫБОР

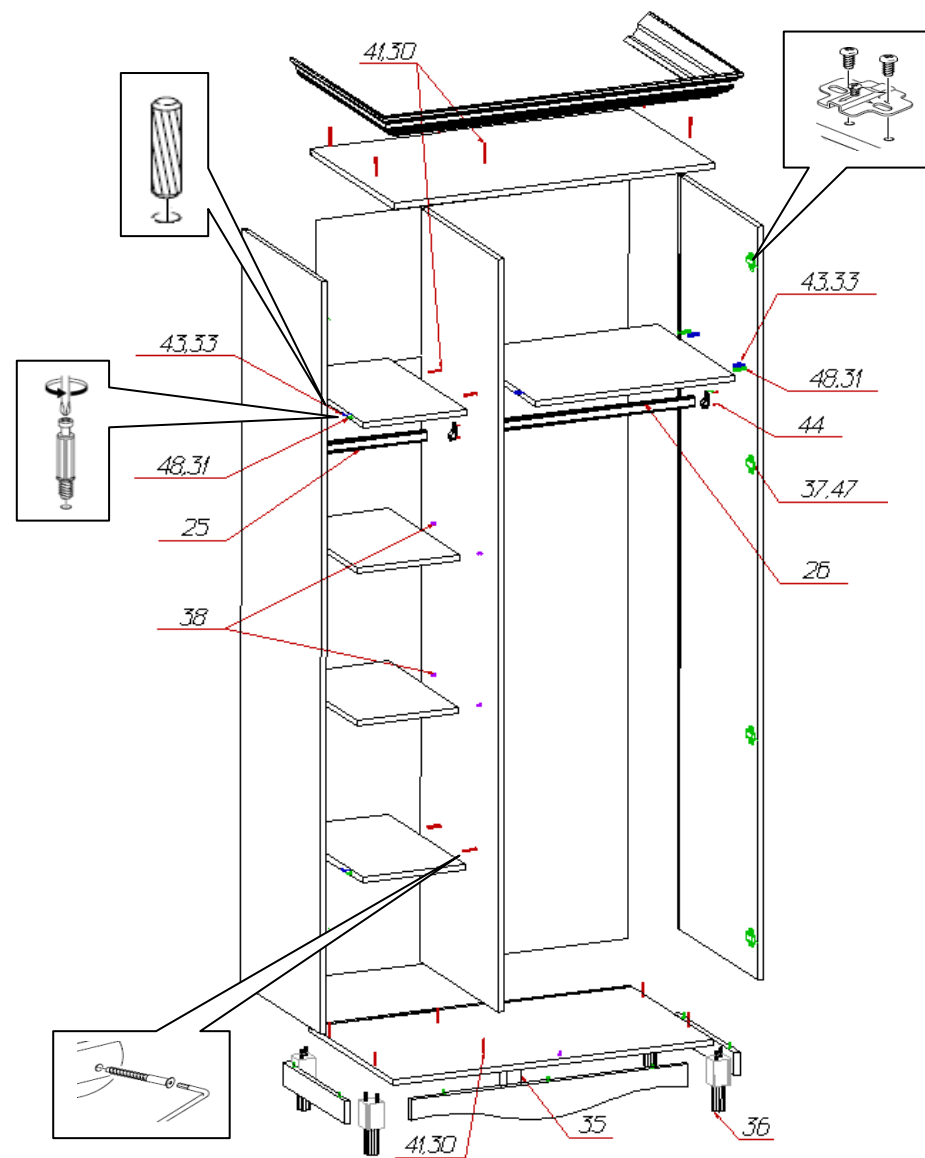
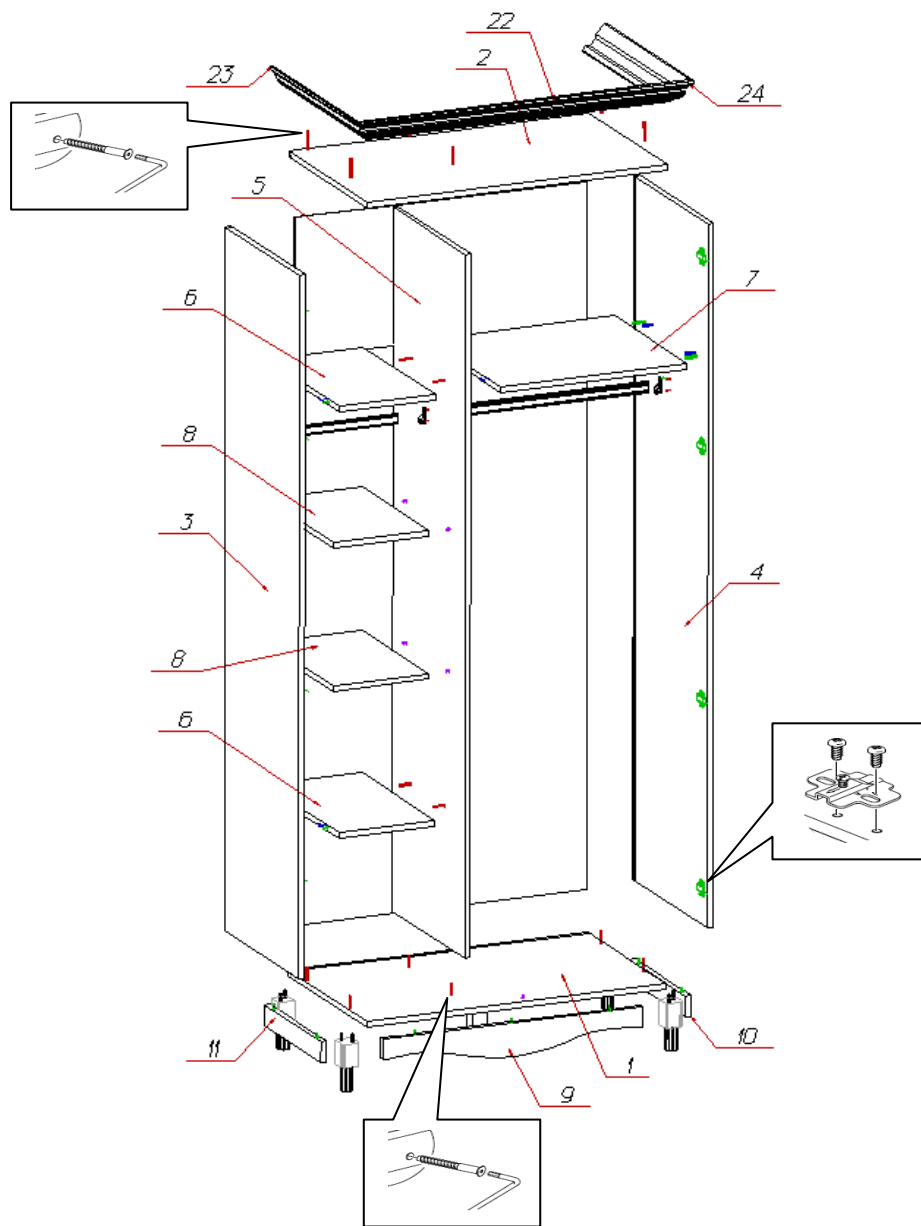
Внимательно прочитайте инструкцию! При вскрытии упаковки проверьте содержимое, согласно комплектации каждого пакета. Проверьте наличие фурнитуры. Не рекомендуется вынимать детали из всех упаковок, чтобы не перепутать детали. Во избежание перекосов, повреждений или загрязнений мебели сборку следует производить на ровном полу, покрытом тканью или бумагой. В сборке сложных и больших изделий желателен участие двух человек. Перед началом сборки необходимо определить расположение деталей в изделии в соответствии со схемами сборки. Не приступайте к сборке, не ознакомившись с инструкцией! Для удобства транспортировки и предохранения от повреждения, мебель поставляется в разобранном виде в индивидуальной упаковке. Вы можете собрать её самостоятельно или воспользоваться услугами квалифицированных сборщиков.

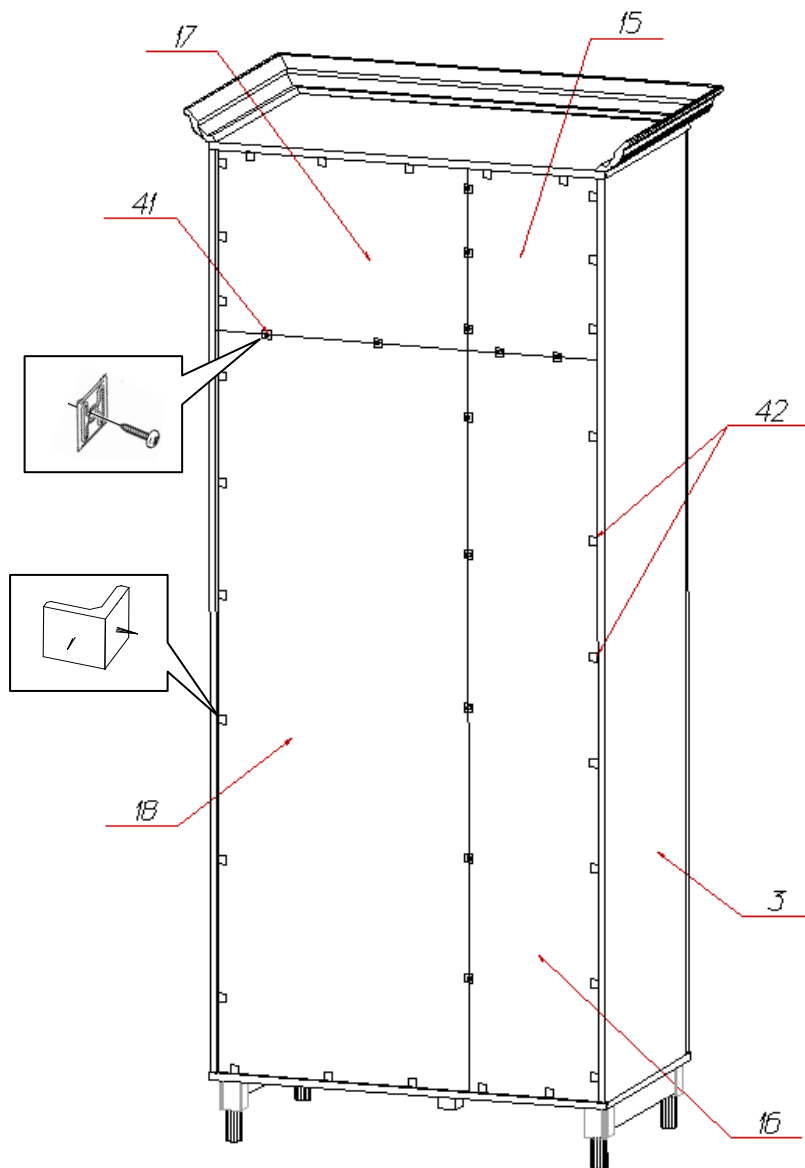
### Фурнитура и комплектующие на шкаф 2-дверный «Прованс» №401

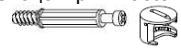
Спецификация фурнитуры на шкаф 2-дверный №401					
№	Наименование	Кол.	№	Наименование	Кол.
29	Винт 4x22 	4	39	Ручка FS 075 128	2
30	Заглушка для стяжки 	24	40	Скрепка-крабик	12
31	Заглушка для эксцентриковой стяжки 	19	41	Стяжка 7x50 	24
32	Инструкция	1	42	Уголок мебельный крепления задней стенки с саморезом	30
33	Клей ПВА	1	43	Шкант 8x30 	8
34	Ключ шестигранный 	1	44	Штангодержатель	4
35	Опора ОРК-130-К	1	45	Шуруп 3x25 	6
36	Опора Прованс	4	46	Шуруп 3x20 	20
7	Петля накладная Н301А02.09.10 с доводчиком BOYRD 	8	47	Шуруп 4x16 	48



### Инструкция по сборке шкафа 2-дверного «Прованс» №401





38	Полкодержатель металлический	9	48	Эксцентрик Rastex 	15
----	------------------------------	---	----	---	----

Спецификация деталей на шкаф 2-дверный №401				
№	Наименование	Размер	Кол	Пакет
1	Дно паз	884x526	1	2
2	Крышка	884x526	1	2
3	Стенка вертикальная левая паз	1984x500	1	1
4	Стенка вертикальная правая паз	1984x500	1	1
5	Стенка вертикальная	1984x486	1	1
6	Стенка горизонтальная	284x486	2	2
7	Стенка горизонтальная	550x486	1	2
8	Полка	281x446	2	2
9	Цоколь радиус	765x96	1	1
10	Цоколь правый	378x60	1	1
11	Цоколь левый	378x60	1	1
15	Задняя стенка	298x397	1	1
16	Задняя стенка	298x1599	1	1
17	Задняя стенка	564x397	1	2
18	Задняя стенка	564x1599	1	4
22	Карниз №2	994	1	1
23	Карниз №2 левый	581	1	1
24	Карниз №2 правый	581	1	1
25	Штанга металл	276	1	1
26	Штанга металл	542	1	1
27	Фасад левый	438x1981	1	3
28	Фасад правый	438x1981	1	3